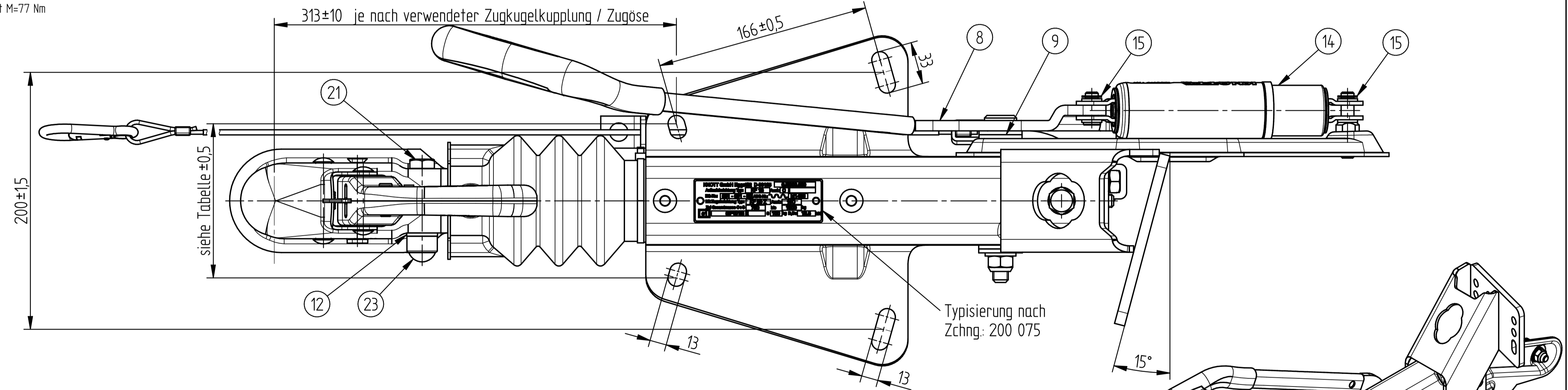
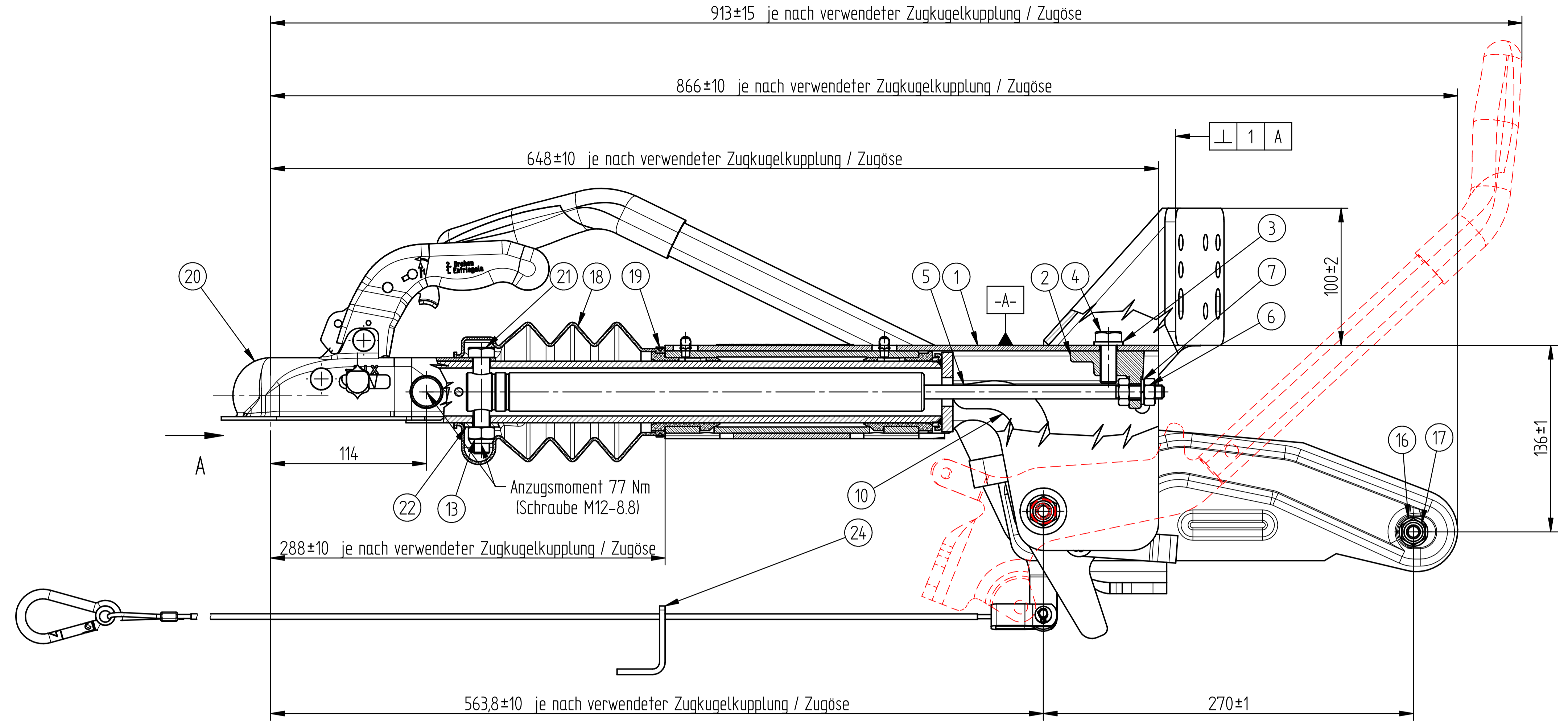
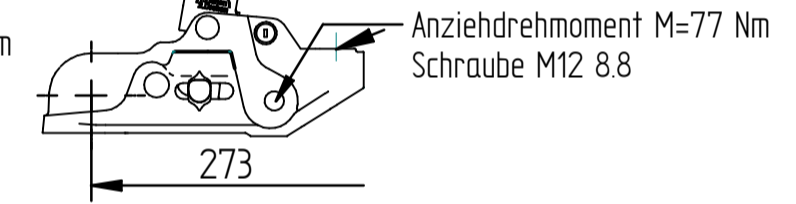
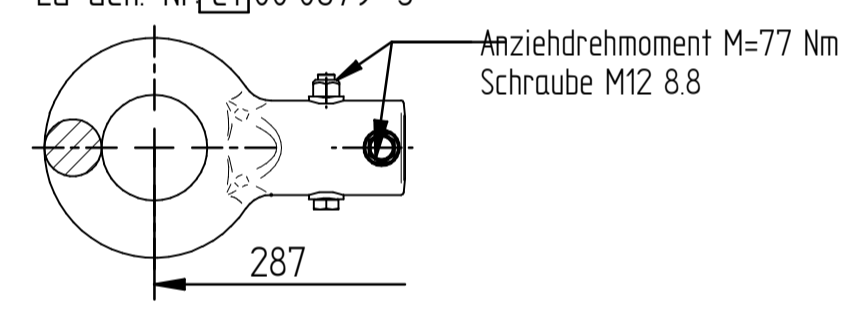


Zugöse mit Ösenform nach VG 74059 40 A
 Artikel Nr. 98 7627 93
 Typ. 26 0095 09
 EG-Gen.-Nr. [e1]00'0679 S

Zugkugelkupplung K27 Ausf. B HS
 Artikel Nr. 98 9467 93 01
 EG-Gen.-Nr. [e1]00'0507 B50-X



| | | | | | |
|----------|----------|------------------------|------------------|---------------------------|---------------|
| 24 | 1 | Halter für Abreißeil | 34006894 | Bl. 4 | |
| 23 | 1 | Sechskantschutzkappe | 6J1323.001 | Sw19 PE (schwarz u. grau) | 45832.10 |
| 22 | 1 | Sattelscheibe | 6J1091.001 | Dia25xDia13-5 St52-3 | 43 0042 94 |
| 21 | 2 | Sechskantschraube | 6X0931.177 | M12-70 8.8 | DIN 931 |
| 20 | 1 | Zugkugelkupplung | siehe Tabelle | | |
| 19 | 1 | Kabelband | 6X0179.001 | 300x5 | 71 0001 94 |
| 18 | 1 | Faltenbalg | 6J1167.001 | Dia64-176 Gummi | 69 0460 92 |
| 17 | 1 | Sicherungsmutter | 6X0985.006 | M10 8 | DIN 985 |
| 16 | 1 | Scheibe | 6X0125A.006 | M10 | DIN 125 A |
| 15 | 2 | Sicherungsscheibe | 6X6799.005 | Dia8 | DIN 6799 |
| 14 | 1 | Federspeicher kpl. | 6X0224.002 | | 990 028 |
| 13 | 3 | Sicherungsmutter | 6X0985.007 | M12 8 | DIN 985 |
| 12 | 2 | Scheibe | 6X0125A.007 | M12 | DIN 125 A |
| 11 | 2 | Scheibe/Alú tét | 6X0125A.015 | M18 | DIN 125 A |
| 10 | 1 | Übersetzungshebel kpl. | 6J1057.001 | | 98 7224 83 |
| 9 | 2 | Scheibe | 6J1016.001 | Dia33,5xDia19-3 PA | 45908.08 |
| 8 | 1 | Handbremshebel kpl. | 6J1014.003 | | |
| 7 | 1 | Federring | 6X0127B.006 | M10 | DIN 127B |
| 6 | 2 | Sechskantmutter | 6X0934.023 | M10 8 | DIN 934 |
| 5 | 1 | Stoßdämpfer | 6X0072.002 | | 87 0007 13 |
| 4 | 1 | Sechskantschraube | 6X0933.042 | M12-30 8.8 | DIN 933 |
| 3 | 1 | Federring | 6X0127B.007 | M12 | DIN 127B |
| 2 | 1 | Stoßdämpferhalter | 6J1009.001 | | 21 0034 94 |
| 1 | 1 | Gehäuse kpl. GF | 6J2458 | siehe Tabelle | |
| Item St. | Pc. Teil | Description/Benennung | Order Nr./Art.Nr | Material/Werkstoff | Desc./Bemerk. |

| | | | | | | |
|--|--|--|--|---------------|-------------------------|----------|
| | | | | 6J2523.508 | KNOTT K27 AusfB 2S | I10/I20 |
| | | | | 6J2523.507 | Zugöse VG 74059 | I10/I20 |
| | | | | 6J2523.506 | Zugöse DIN 74054-40 A | I10/I20 |
| | | | | 6J2523.505 | KNOTT K27 AusfB HS | I10/I20 |
| | | | | 6J2523.504 | KNOTT K20 AusfB N3 | I10/I20 |
| | | | | 6J2523.503 | KNOTT K20 AusfB N2 | I10/I20 |
| | | | | 6J2523.502 | KNOTT KK14 AusfB N3 | I10/I20 |
| | | | | 6J2523.501 | KNOTT KK14 AusfB N2 | I10/I20 |
| | | | | 6J2523.108 | KNOTT K27 AusfB 2S | I10 |
| | | | | 6J2523.107 | Zugöse VG 74059 | I10 |
| | | | | 6J2523.106 | Zugöse DIN 74054-40 A | I10 |
| | | | | 6J2523.105 | KNOTT K27 AusfB HS | I10 |
| | | | | 6J2523.104 | KNOTT K20 AusfB N3 | I10 |
| | | | | 6J2523.103 | KNOTT K20 AusfB N2 | I10 |
| | | | | 6J2523.102 | KNOTT KK14 AusfB N3 | I10 |
| | | | | 6J2523.101 | KNOTT KK14 AusfB N2 | I10 |
| | | | | 6J2523.208 | KNOTT K27 AusfB 2S | I20 |
| | | | | 6J2523.207 | Zugöse VG 74059 | I20 |
| | | | | 6J2523.206 | Zugöse DIN 74054-40 A | I20 |
| | | | | 6J2523.205 | KNOTT K27 AusfB HS | I20 |
| | | | | 6J2523.204 | KNOTT K20 AusfB N3 | I20 |
| | | | | 6J2523.203 | KNOTT K20 AusfB N2 | I20 |
| | | | | 6J2523.202 | KNOTT KK14 AusfB N3 | I20 |
| | | | | 6J2523.201 | KNOTT KK14 AusfB N2 | I20 |
| | | | | Artikelnummer | Zugöse/Zugkugelkupplung | Lochbild |
| | | | | Artikelnummer | Zugöse/Zugkugelkupplung | Lochbild |

| | | | | | | | |
|---|--|------------------------------|--------------------------|---|--|---|---|
| EAS-Software | | Wärmebehandlung | Überflächenbehandlung | Allgemeintoleranzen für Maße ohne Toleranzangabe n. DIN ISO 2768-1 m (BESONNEN UNLESS OTHERWISE SPECIFIED AS PER DIN ISO 2768-1 m) | | Alle Rechte, wie Vervielfältigung oder Weitergabe an Dritte, vorbehalten, auch für Schutzrechtsverletzung nach DIN 34 | |
| Solid-Edge | | HEAT TREATMENT | FINISH | Allgemeintoleranzen für Form und Lage nach DIN ISO 2768-2 K, Tolerierung DIN 7967 (FRAMEWORK FOR FORM AND POSITION AS PER DIN ISO 2768-2 K, TOLERATING ACC. DIN 7967) | | WE RESERVE ALL RIGHTS LIKE REPRODUCTION OR DISSEMINATION TO A THIRD PARTY ALSO FOR SAVING OF PATENTS ACCORDING DIN 34 | |
| Änd.Nr. "00000" = geringfügige Änderung ohne technische Bedeutung Änd.Nr. "0000" = Major modification without technical background | | DIN ISO 15775 | DIN ISO 15775 | Diese Maße werden bei der Abnahme besonders geprüft THESE DIMENSIONS ARE USED TO BE SPECIALLY CHECKED | | Reihen-Nr. P028-06 | |
| Gewicht 15,77 kg | | ISO-Methode 00 | Gezeichnet 2011.12.28 | Geprüft (UNDO) | Werkstoff MATERIAL Zchng.Nr. 6J2523 | | Artikel-Nr. ART.Nr. siehe Tabelle |
| ISO-Methode 00 | | Gezeichnet 2011.12.28 | Geprüft (UNDO) | Benennung Farago | | Reihen-Nr. P028-06 | |
| Maßstab SCALE 1:2 | | KNOFF AUTOMATISCHES KABEL | | KF13-C GF KF13-C GF Schw.Ko. | | Blatt Blatt Von Von Blatt Blatt 1 1 A1 | |